

FICHE D'HOMOLOGATION / HOMOLOGATION FORM


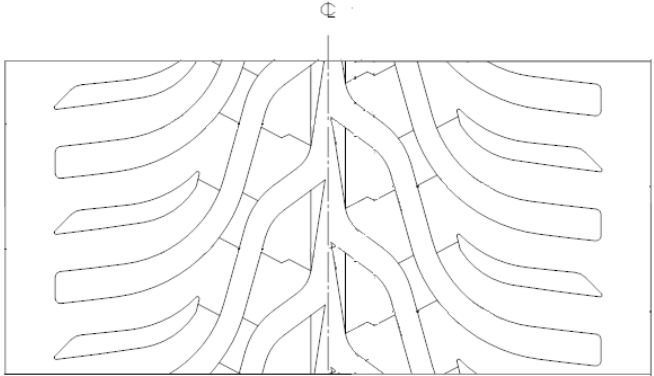


044-TW-22



COMMISSION
INTERNATIONALE
DE KARTING - FIA



PNEUMATIQUE / TYRE 5" WET

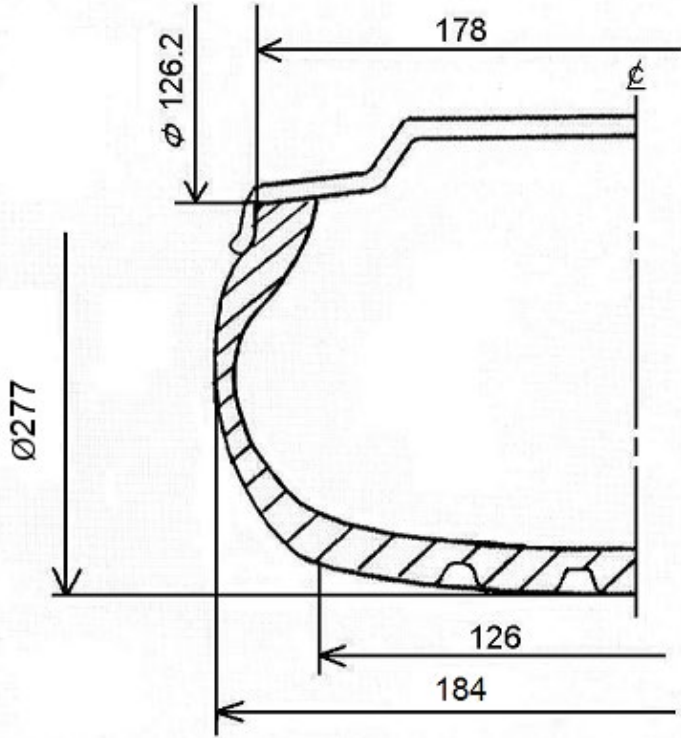
Constructeur / <i>Manufacturer</i>	Bridgestone Corporation
Marque / <i>Make</i>	Bridgestone
Modèle / <i>Model</i>	6.0/11.0-5 WES YPP
Catégorie / <i>Categorie</i>	Group 1 & 2
Durée de l'homologation / <i>Validity of the Homologation</i>	3 ans / 3 years
Nombre de pages / <i>Number of pages</i>	4
La présente Fiche d'Homologation reproduit descriptions, illustrations et dimensions du pneumatique au moment de l'homologation CIK-FIA.	<i>This Homologation Form reproduces descriptions, illustrations and dimensions of the tyre at the moment of the CIK-FIA homologation.</i>
	
Photo du pneu monté sur la jante / <i>Photo of the tyre fitted to the rim</i>	Dessin de la bande de roulement / <i>Tread design drawing</i>
Signature et tampon de l'ASN / <i>Signature and stamp of the ASN</i>	Signature et tampon de la CIK-FIA / <i>Signature and stamp of the CIK-FIA</i>
	

Descriptions Techniques	Technical Descriptions
Sous une température de 23°C +/-2°C, avec une humidité de 50% +/-5%	At a temperature of 23°C +/-2°C and with a humidity of 50% +/-5%

Pt	Descriptions / Descriptions	Valeurs / Value		Tolérances / Tolerances	
1	Dimensions / Dimensions	6.0/11.0-5		--	
2	Désignation du mélange / Tread compound designation	YPP		--	
3	Pression de service / Service pressure	1.0 bar		+/- 0.3 bar	
4	Pression de gonflage / Inflation pressure	4.0 bar		max.	
5	Capacité de charge / Load capacity	1000 N		max.	
6	Vitesse maximale / Maximum speed	160 km/h			
7	Rigidité latérale et verticale (sous charge de 40 kg) / Lateral and vertical stiffness (under 40 kg load)	L : 1 mm V : 11 mm		L: +/-1 V: +/-2	
8					
9	Profondeur du profil / Depth of tread	5.0 mm		+/- 0.5 mm	
10	Poids en grammes / Weight in grams	1470		+/- 10%	
11	Nombre de plis / Numbers of plies	2		--	
12	Épaisseur de la bande de roulement / Tread thickness	7.0 mm		+/- 1.0 mm	
13	Nombre d'indicateurs d'usure du pneu / Number of tread wear indicators			--	
14	Matériau de la carcasse / Carcass material	Polyester		--	
15	Angle de tissage de la toile du pneu / Angle of tyre canvas	31°		+/- 3°	
16	Type de fil de tissage (selon ISO) / Canvas thread type (according to ISO)	1100 dtex		--	
17	Pneu tubeless / Tubeless tyre	Yes		--	
18	Dureté superficielle de la bande de roulement (ISO 48:2018 – 2 échantillons de 2 mm d'épaisseur) / Superficial tread hardness (ISO 48:2018 – 2 samples of 2 mm thickness)	36.0		+/- 5 DIDC - IRHD	
19	Contrainte-déformation en traction (ISO 37:2017 – éprouvette type 3) / Tensile stress-strain (ISO 37:2017 – type 3 sample)	à / at 100%	à / at 300%	à / at 100%	à / at 300%
				+/- 0.5 MPa	+/- 0.8 MPa

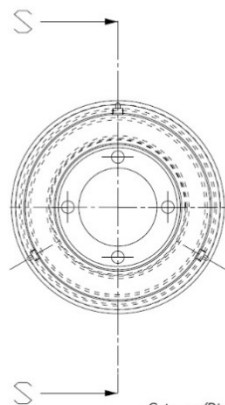
Dessin

Drawing

Dessin du pneu en section transversale et dimensions du pneu monté sur une jante / Drawing of tyre cross section and dimensions of the tyre fitted to a rim	Dimensions / Dimensions	Tolérances / Tolerances
	Ø 277 mm	+/- 7.0 mm
	Ø 126.2 mm*	+0/-1.0 mm
	184 mm	+/- 5.0 mm
	126 mm	+/- 5.0 mm
	178	+/- 5.0 mm
<p>*Dimension selon Dessin Technique N° 4 jante 5" standardisée / Dimension according to Technical Drawing N° 4 standardised 5" rim</p>		

DESSIN TECHNIQUE N°4

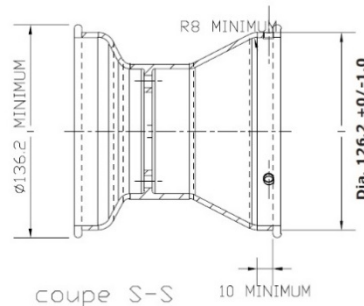
Jante 5"







Cotes en/Dimensions in mm

TECHNICAL DRAWING No. 4

5" Rim



coupe S-S

Photos et Inscriptions	<i>Photos and Inscriptions</i>		
Seules les inscriptions qui ne changeront pas tout au long de la fabrication sont reportées ci-dessous.	<i>Only the inscriptions which will not change during production are mentioned below.</i>		
Photo du flanc extérieur du pneu / <i>Photo of tyre external sidewall</i>	Inscription sur le flanc extérieur du pneu / <i>Inscriptions on tyre external sidewall</i>		
	Texte / Text	Hauteur / Height	Trait / Stroke
	CIK	5.0 mm	2.0 mm
	6.0/11.0-5	6.3 mm	2.0 mm
	WES	3.2 mm	0.3 mm
	TUBELESS	4.0 mm	0.5 mm
	MADE IN JAPAN	3.2 mm	0.3 mm
	YPP	5.0 mm	2.0 mm
	NOT FOR HIGHWAY SERVICE	4.0 mm	0.5 mm
	MAX.INFLATION PRESSURE 400kPa	4.0 mm	0.5 mm
	(MOLD No.)	3.2 mm	0.3 mm
	BRIDGESTONE (PRINT)	15.0 mm	2-6 mm
		8.0 mm	
Photo du flanc intérieur du pneu / <i>Photo of tyre internal sidewall</i>	Inscription sur le flanc intérieur du pneu / <i>Inscriptions on tyre internal sidewall</i>		
	Texte / Text	Hauteur / Height	Trait / Stroke
	6.0/11.0-5	6.3 mm	2.0 mm
	WES	3.2 mm	0.3 mm
	TUBELESS	4.0 mm	0.5 mm
	MADE IN JAPAN	3.2 mm	0.3 mm
	NOT FOR HIGHWAY SERVICE	4.0 mm	0.5 mm
	MAX.INFLATION PRESSURE 400kPa	4.0 mm	0.5 mm
	(MOLD No.)	3.2 mm	0.3 mm
	BRIDGESTONE	11.0 mm	2-5 mm
		8.0 mm	